

Hotel Hair Dryers

BLACK MAMBO 1875 W

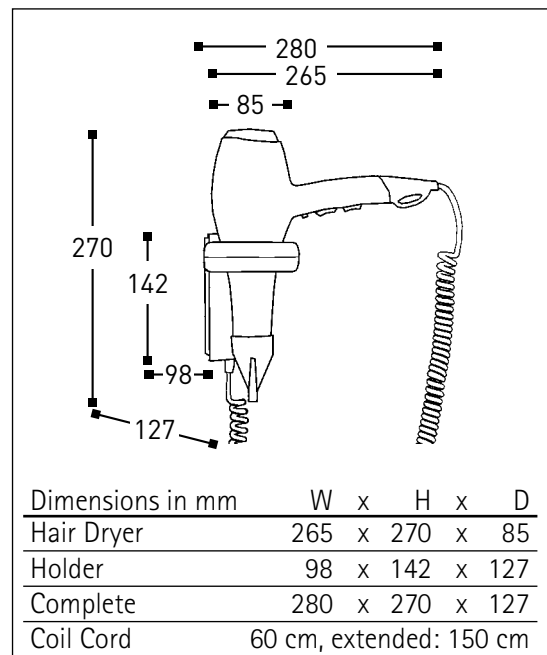


- Ionic drying technology
- Three temperature settings
- Two air speeds
- Cold shot button
- Removable nozzle
- AC-Motor
- Wall holder DROP-IN with LED-lighted interrupter switch
- Integrated overheating protection
- Double insulated (Class II)
- 220-240 V, 50/60 Hz



▶ Hard wire application:

Code	Colour	Heat / Speed Settings
578854	black	Cool/900/1875 W
	soft-touch-housing	



Instructions de nettoyage - Sèche-cheveux:

- Débranchez le sèche-mains de l'alimentation électrique. Essayez
- le boîtier du sèche-cheveux avec un chiffon humide (PAS mouillé). Polir avec un chiffon de coton sec.