

---

## Hotel Hair Dryers

---

# CHROMO



- Without holder
- Removable air nozzle
- Two heat/speed setting 600/1200 W
- Safety release button
- Safety screws
- Integrated overheating protection
- Double insulated (Class II)
- 220-240 V, 50/60 Hz

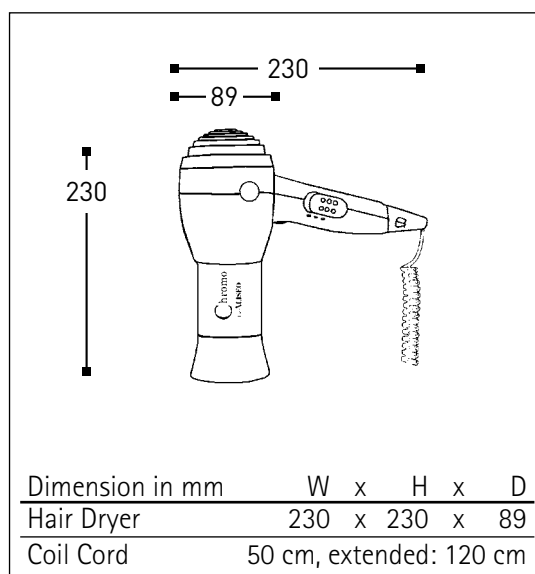


- ▶ With plug, for plug-in application:

Code	Colour	Heat / Speed Settings
578892	chrome/black	600/1200 W

### Instructions de nettoyage - Sèche-cheveux:

- Débranchez le sèche-mains de l'alimentation électrique. Essuyez le boîtier du sèche-cheveux avec un chiffon humide (PAS mouillé). Polir avec un chiffon de coton sec.



Dimension in mm	W	x	H	x	D
Hair Dryer	230	x	230	x	89
Coil Cord	50 cm, extended: 120 cm				